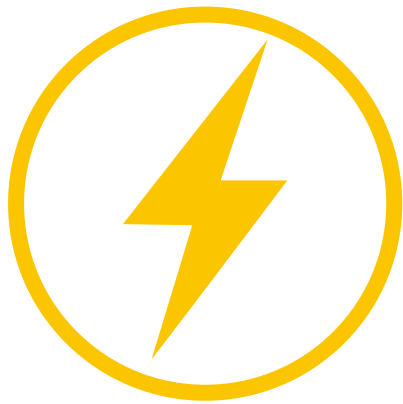


e-idös®
products 產品

PLUG AND PLAY
SOLUTION

即裝即用易於安裝

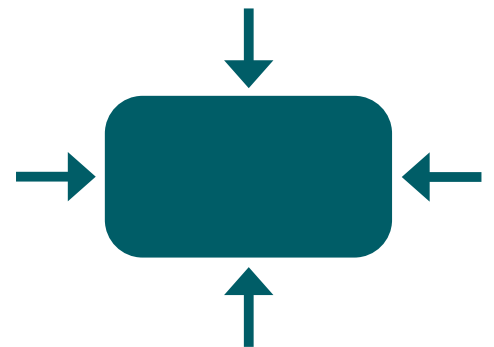


ENERGY
EFFICIENCY

節約能源

COMPACT
DESIGN

操作簡便





結構

內建變頻器的自吸式加壓泵浦組。

META是即裝即用加壓機組，該泵浦內置壓力感知器、逆止閥和壓力桶。

變頻器控制泵浦的啟動和停止，並維持恆壓供水。

應用

供水系統。

適用於民生、園藝及農業灌溉之應用。

特點

- 泵浦專用變頻器
- 內建壓力桶
- 高效率非同步單相馬達
- 馬達功率控制
- 可依需求設定起動壓力
- 減少液壓損失
- 電壓及電流控制
- 監測最大的啟動電流

特點

- 乾轉保護
- 泵殼中的空氣偵測
- 過載及馬達過熱控制
- 泵浦堵塞之保護
- 電源供應控制
- 每小時啟動控制
- 系統微洩漏偵測

操作條件

液體溫度：0°C 至 +35°C

周圍溫度至 +40°C

泵殼最大耐壓：8 bar

馬達

2極感應電動馬達

額定轉速 4500 rpm

馬達：可變速

頻率：50 Hz

單相 230 V ± 10%，配有過熱保護器

電源線：H07RN8-F, 3G1,5 mm²，長度 1.5m，附插頭 CEIUNEL 47166.

絕緣等級：F

保護等級：IP X4

結構設計符合：EN 60034-1；EN 60335-1，EN 60335-2-41之規範。



易於安裝

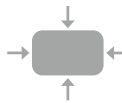
即裝即用的加壓機組。



節約能源

IE4 高效率非同步單相馬達

與標準解決方案相比減少了多達 400W 的能源消耗。



操作簡便

搭配可調式程式及壓力感知器，泵浦可依需求設定起動壓力。

材質

結構	材質
泵浦外殼	不鏽鋼 AISI 304
殼體外罩	不鏽鋼 AISI 304
泵浦軸心	鉻鋼 AISI 430
吸入端外殼	工程塑料
導葉輪	工程塑料
葉片	不鏽鋼 AISI 304
隔膜	丁基
箱蓋	塑鋼
隔膜蓋	塑鋼
逆止閥	塑鋼
塞頭	不鏽鋼 AISI 303
機械軸封	碳精 - 陶瓷 - NBR

性能 $n \approx 4500$ rpm

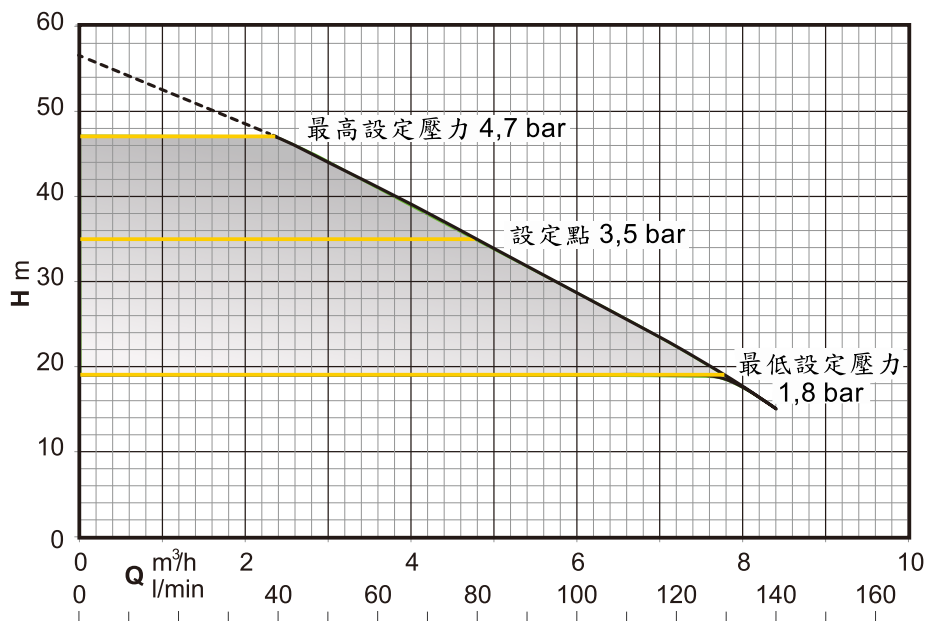
1~	230 V		P ₂	Q	0	2	3	4	5	6	6,5	7	8	8,4
	A	kW			m ³ /h	l/min	0	33,3	50	66,6	83,5	100	108,3	116
MÉTA	5,9	1,0	H m		55	48	43,5	38,7	33,8	28,6	26	23,4	18,2	15

P₂ 額定輸出功率

測試結果是以不含氣泡之乾淨冷水測量所得

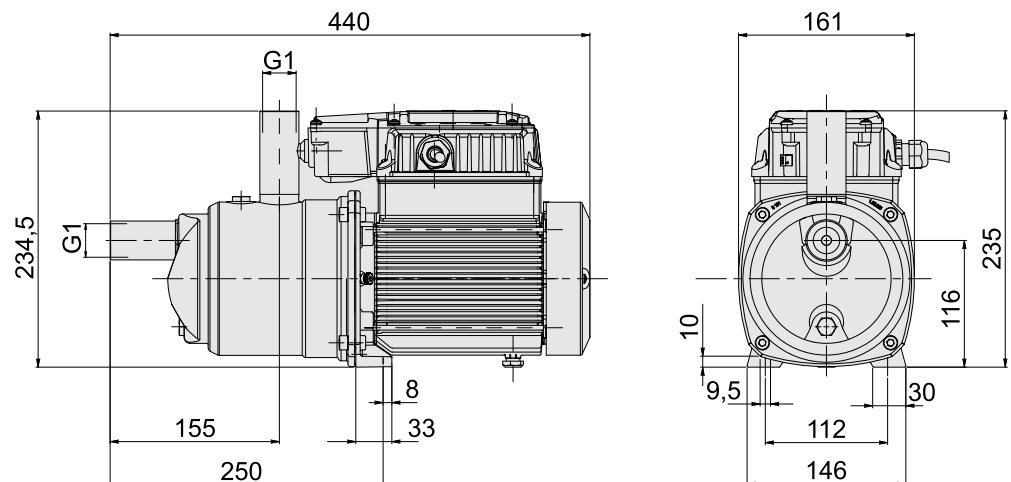
誤差值根據 UNI EN ISO 9906:2012 之標準

特性曲線 $n \approx 4500$ rpm



尺寸及重量

淨重 12,44 kg
包含長度 1,5m 之電源線



控制面板



可顯示以下信息：

- 初始畫面 (rUn, OFF, StB, Err)
- 馬達運轉頻率
- 壓力感知器測得出口壓力
- 運轉電流值
- 運轉功率
- 供電電壓

think outside the box

